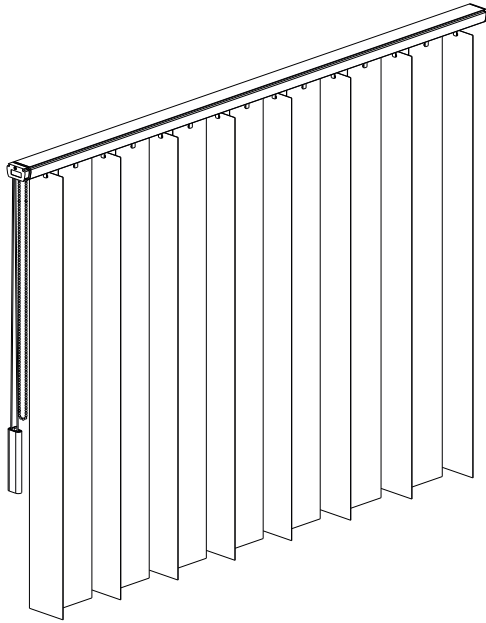
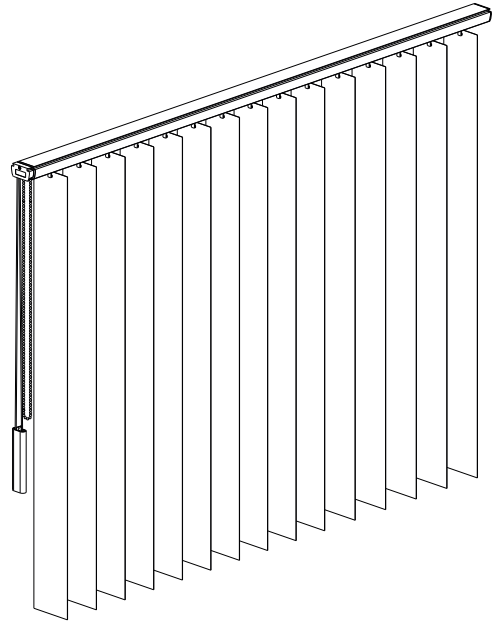


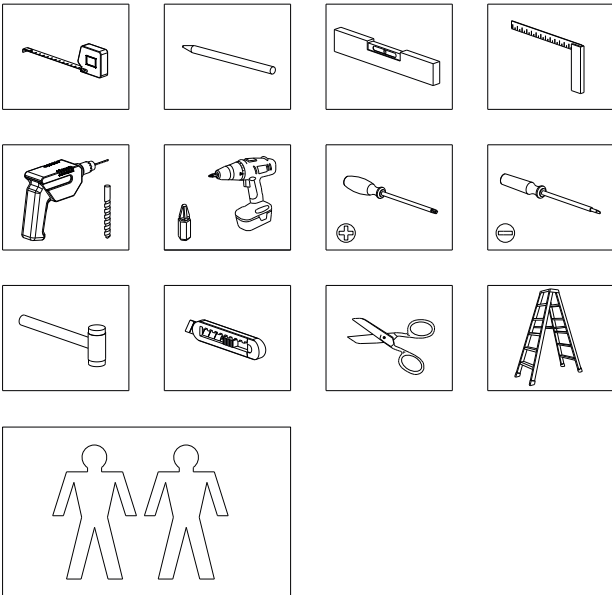
## NL Montagehandleiding Swings



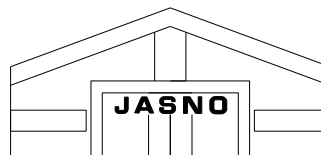
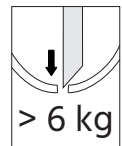
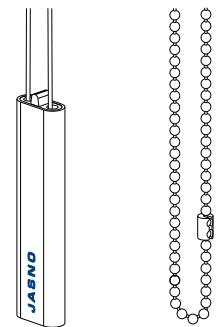
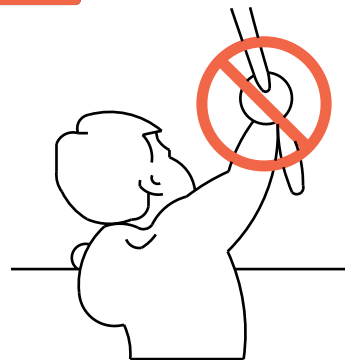
Om-en-om = | — | — | —



Gelijkdraaiend = | | | | |

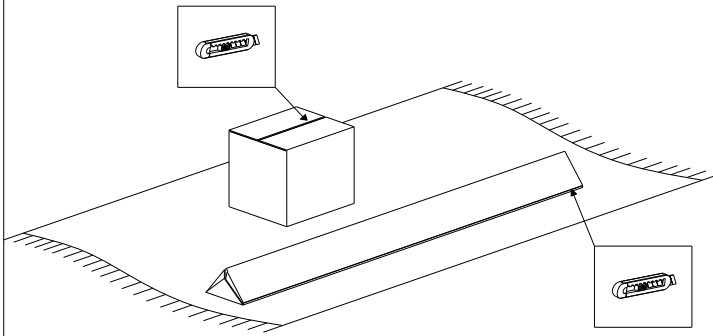


EN13120 - EN16433 - EN16434

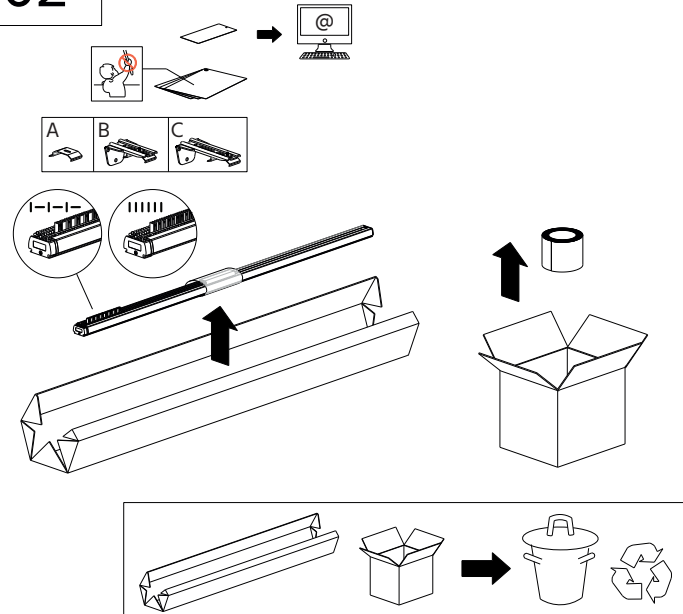


**JASNO**  
Lange Voren 25  
5521 DC Eersel  
Nederland

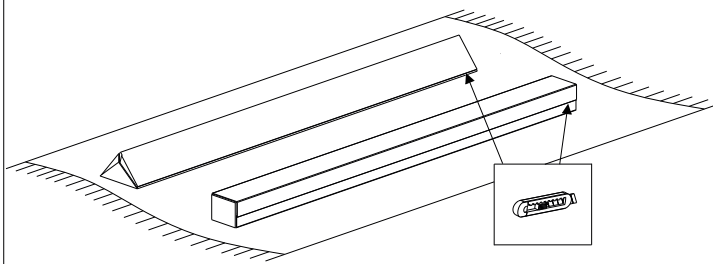
01



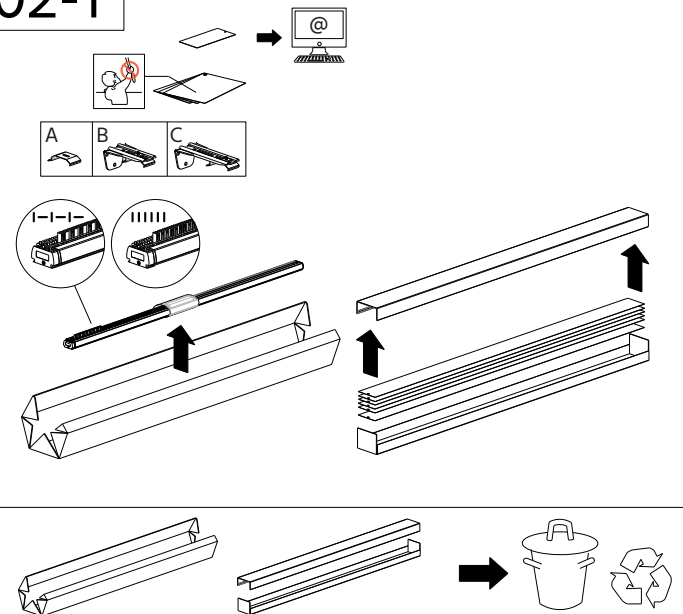
02



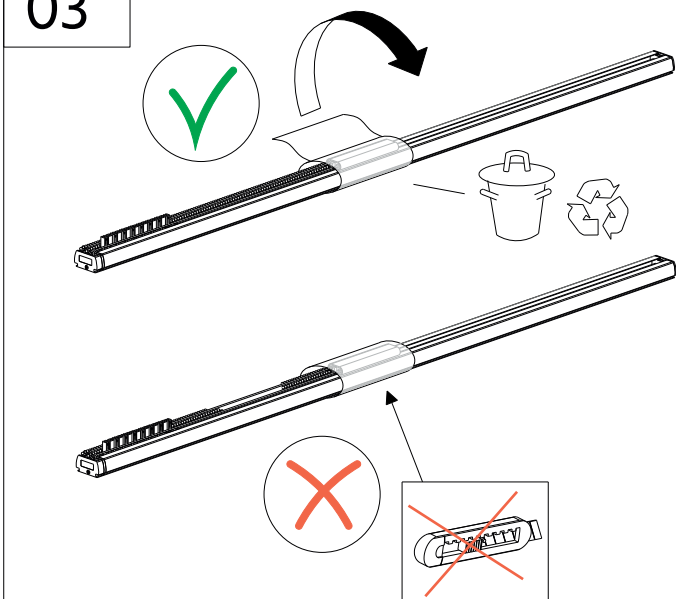
01-1



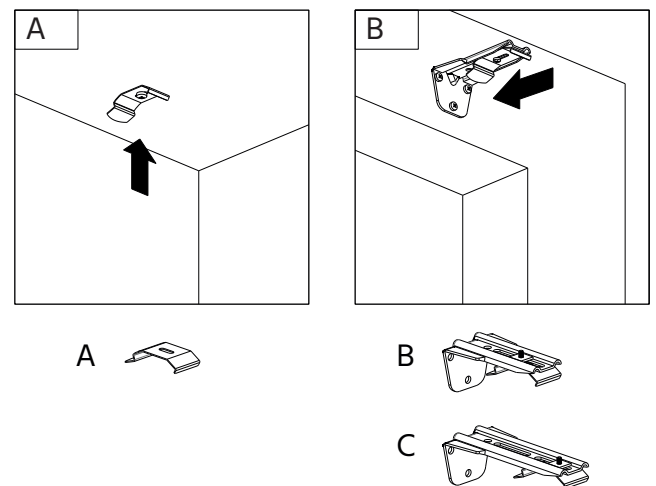
02-1



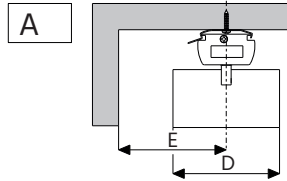
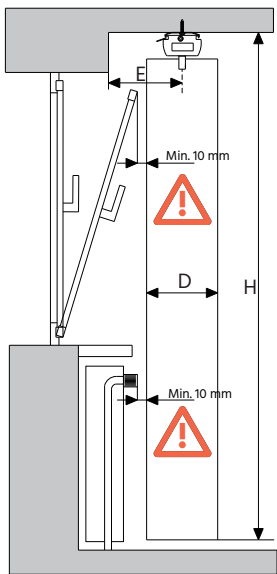
03



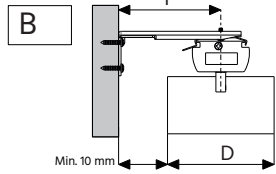
04



05

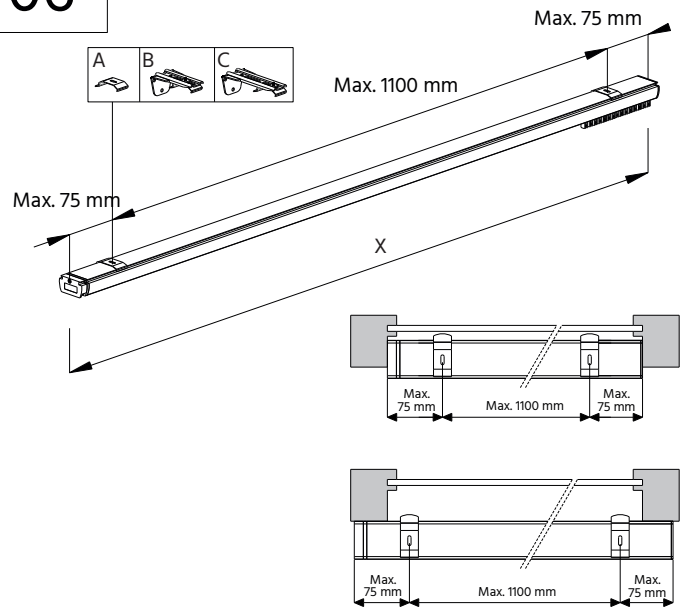


$E = 1/2D + \text{min. } 10 \text{ mm}$   
 D | 89 mm | 127 mm

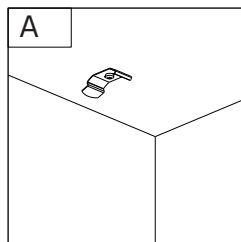
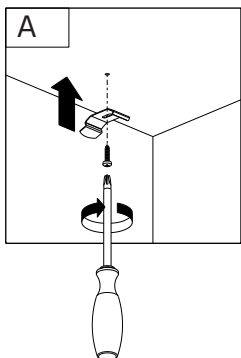
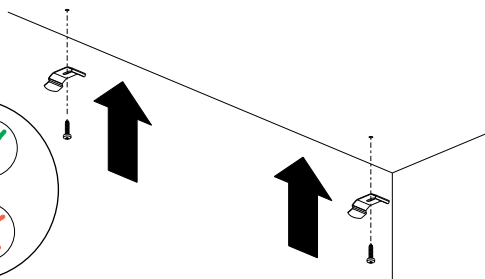
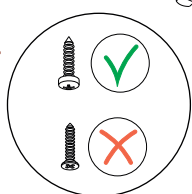


D	89 mm	127 mm
F	30 - 63 mm	30 - 90 mm

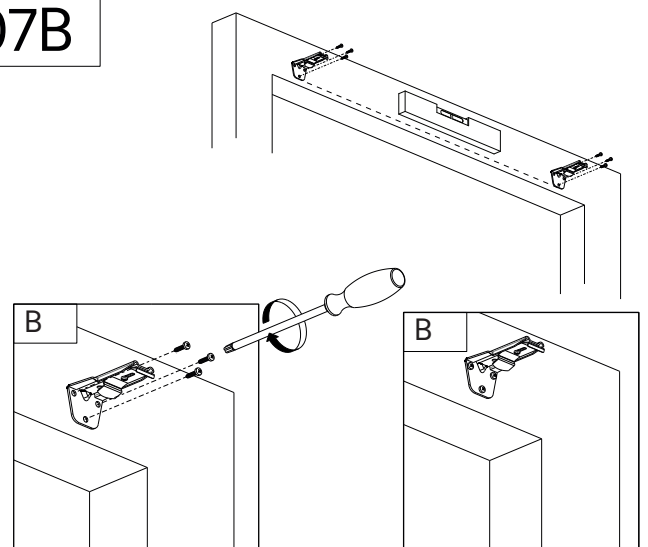
06



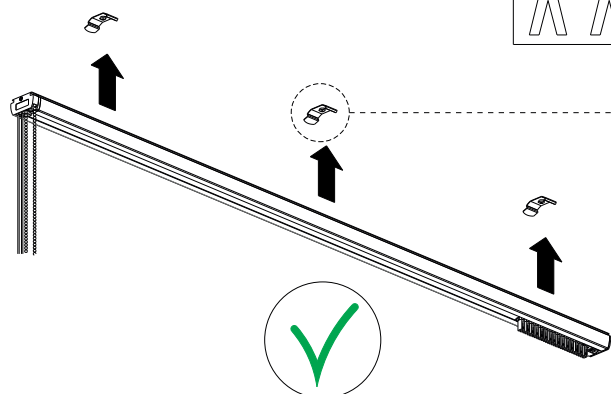
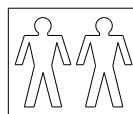
07A



07B

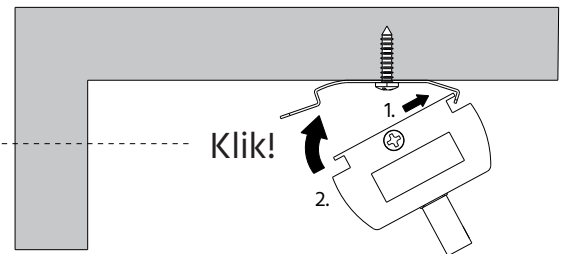


08

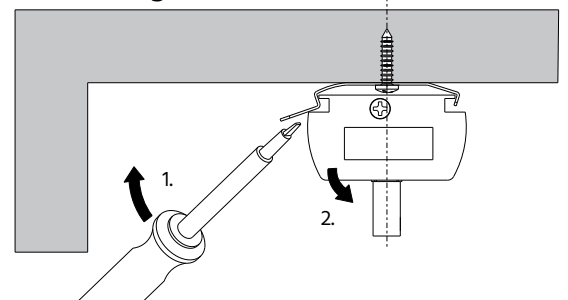


09

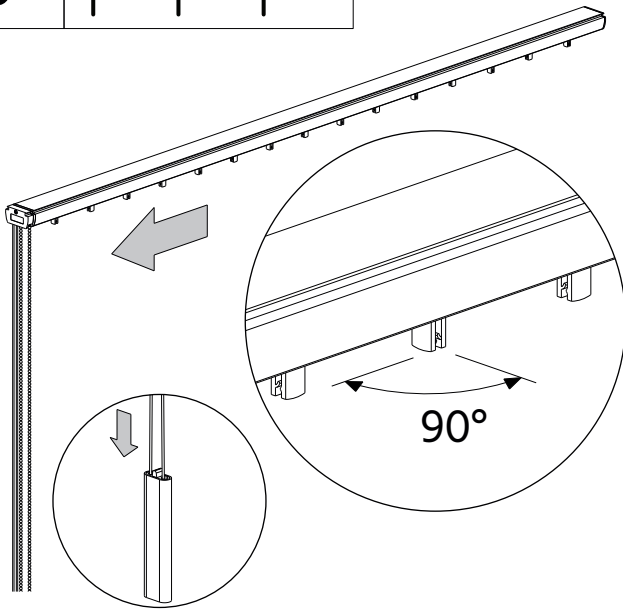
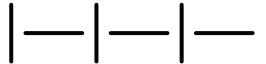
Montage



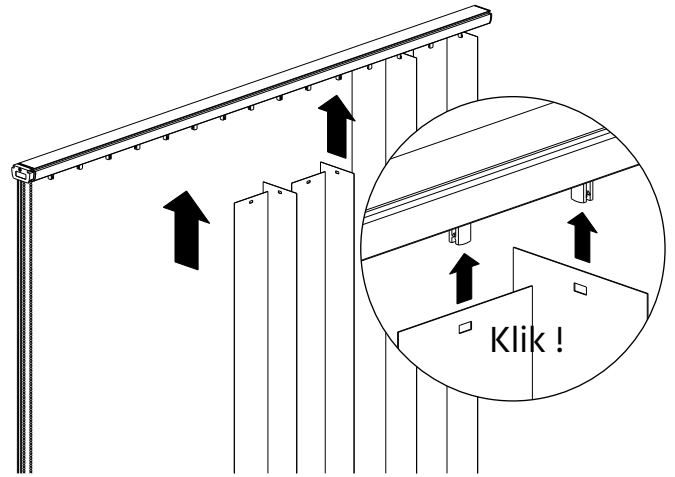
Demontage



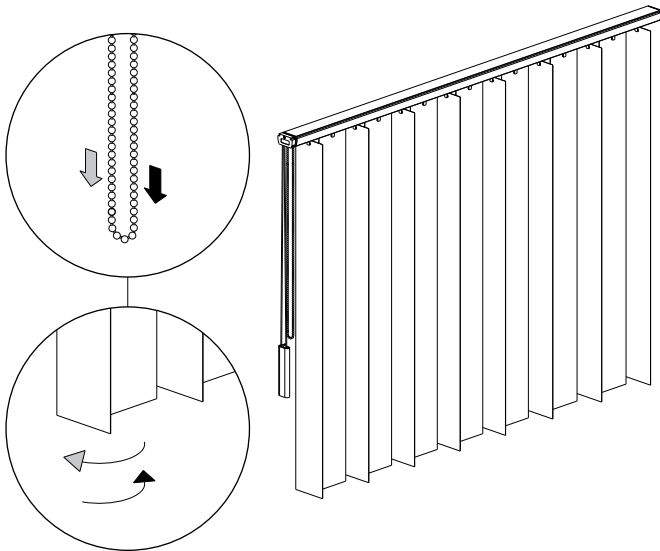
10



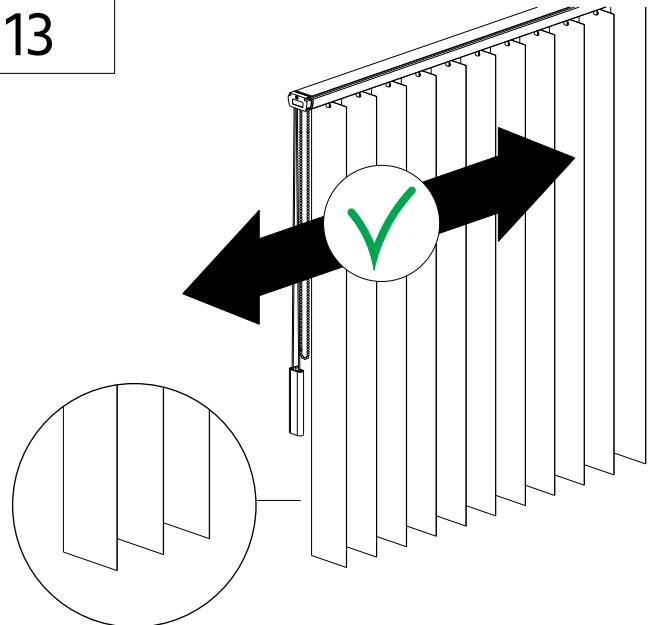
11



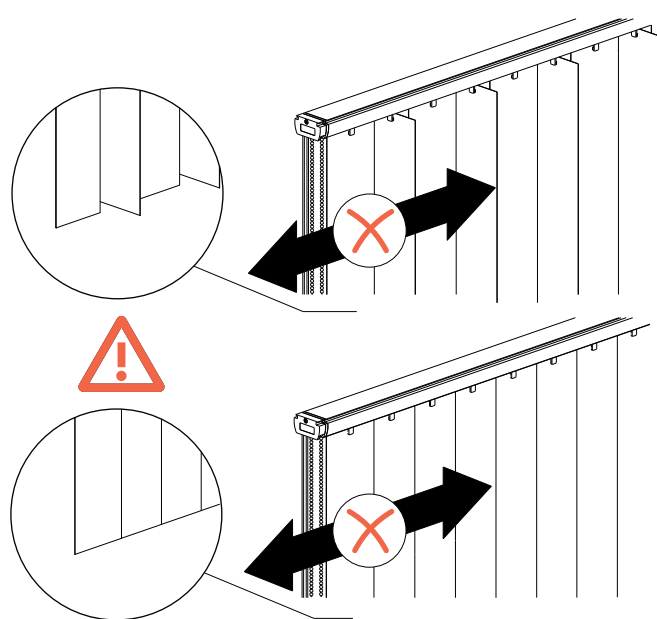
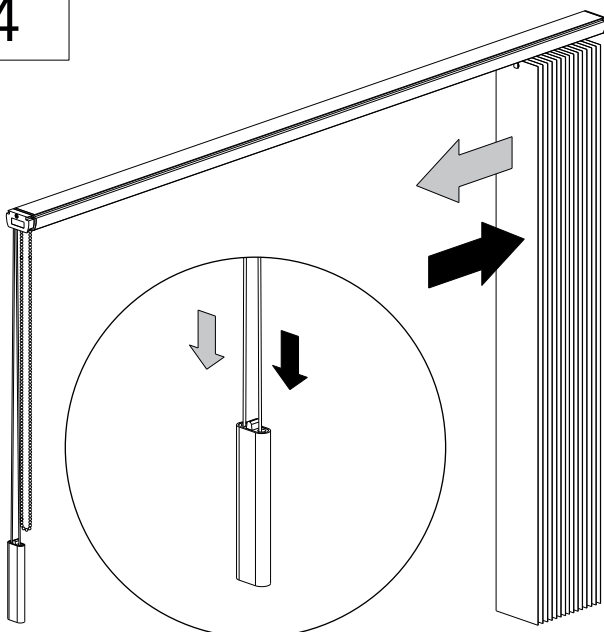
12



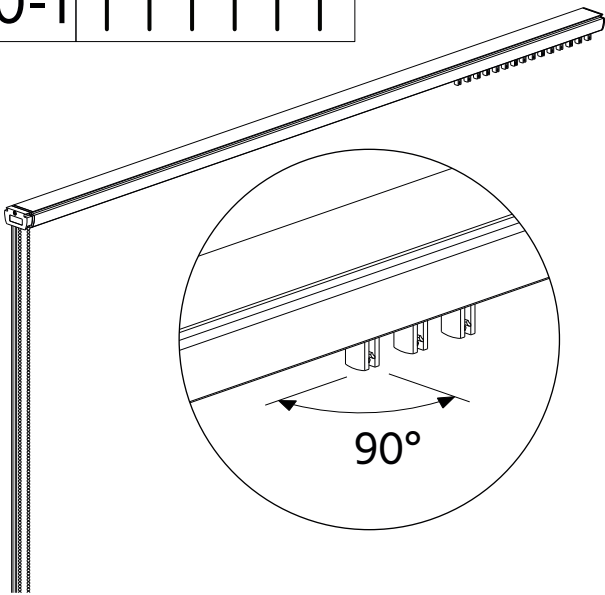
13



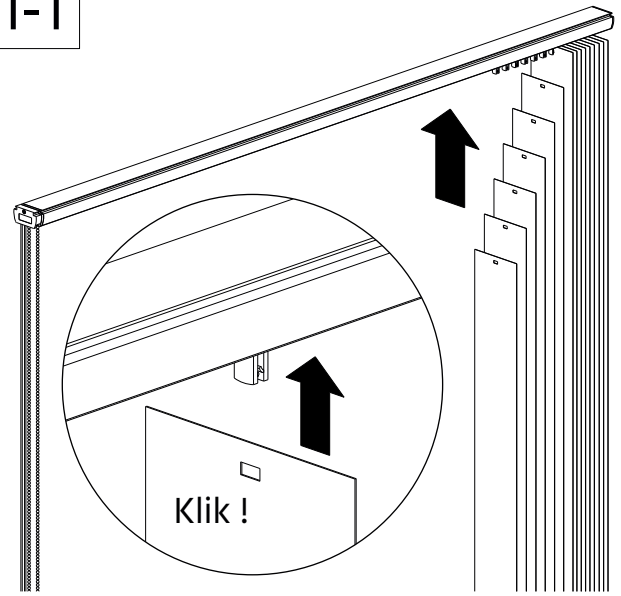
14



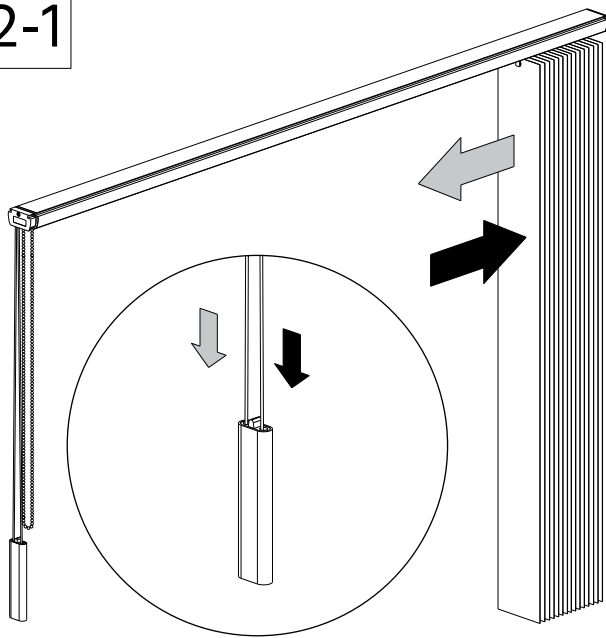
10-1



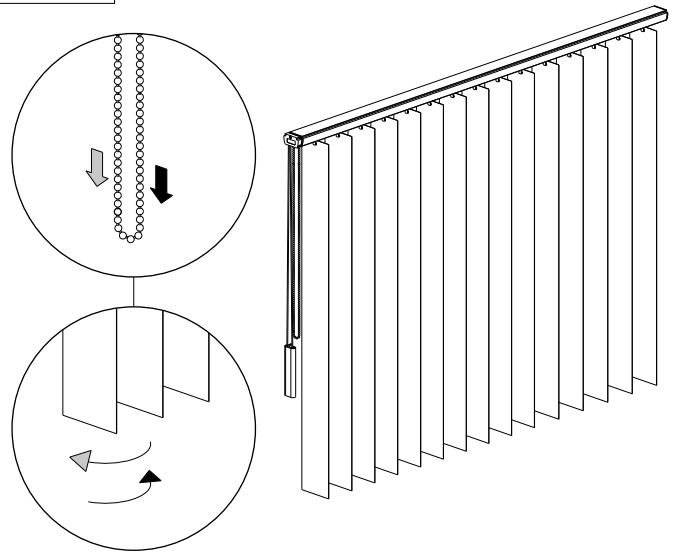
11-1



12-1



13-1



14-1

